

國立勤益科技大學電子工程系

乙級技術士檢定說明 證照輔導、獎勵說明

蔡錦福

技檢的重要性

- 教育部『技職體系』政策
 - ∞ 『證書』加『證照』
 - ∞ 『畢業』即『就業』
- 『就業』的第一目標：「工程師」
- 何謂「工程師」？
 - ∞ 就是「有相當經驗的技術員」



檢定相關資訊網頁

The screenshot shows the website of the Central Region Office, Council of Labor Affairs. The header includes the organization's name in Chinese and English, along with a logo and a 2x2 grid of values: 人性 (Humanity), 平等 (Equality), 安全 (Safety), and 尊嚴 (Dignity). The navigation bar contains links for 回首頁 (Home), 組織職掌 (Organization), 熱門主題 (Hot Topics), 公告專區 (Announcement Area), 法規彙編 (Compilation of Regulations), 便民服務 (Convenient Services), and 資訊查詢 (Information Query). The '熱門主題' link is circled in red. A sidebar on the left, also outlined in red, lists: 報名相關資訊 (Registration Related Information), 測試參考資料 (Exam Reference Materials), 考古題區 (Archival Question Bank), 技能檢定規範 (Skill Assessment Standards), and 術科測試場地及機具設備評鑑自評表 (Evaluation and Self-assessment Table for Practical Exam Venues and Equipment). The main content area features a '熱門主題' section with two announcements: one regarding the 100th National Technical Skills Assessment 2nd Round Building Interior Design Category B Practical Test, and another regarding the 100th 'Technical Skills Assessment Various Categories Learning, Practical Test Public Liability Insurance' contract and requirements. A link for a PDF manual is provided at the bottom.

行政院勞工委員會中部辦公室
Central Region Office, Council of Labor Affairs

人性 平等
安全 尊嚴

回首頁 組織職掌 熱門主題 公告專區 法規彙編 便民服務 資訊查詢

報名相關資訊
測試參考資料
考古題區
技能檢定規範
術科測試場地及機具設備評鑑自評表

熱門主題

公告100年度全國技術士技能檢定第2梯次建築物室內設計職類乙級術科測試統一訂於10月辦理。(公告終止日期：100/10/17)

公告100年「技術士技能檢定各職類學、術科測試公共意外責任險」契約書及需求說明書

[\[簡章\] 100年度即測即評學科測試與即測即評即發證技術士技能檢定簡章 \(PDF檔\)](#)

你現在位置：

檢定相關資訊網頁

■ 熱門主題

☞ 報名相關資訊

- <http://www.labor.gov.tw/level.asp?contentURL=./service/textcontent2.asp&parent=7&rfnbr=22>

☞ 測試參考資料

☞ 考古題區

☞ 技能檢定規範

☞ 術科測試場地及機具設備評鑑自評表



乙級技術士報檢資格

- 3.取得申請檢定職類丙級技術士證，並具有五年制專科三年級以上、二年制及三年制專科、技術學院、大學之在校或同等學力證明。
- 10.具有高級中等學校畢業或同等學力證明，並從事申請檢定職類相關工作二年以上。
- 11.大專校院以上相關科系畢業或在校最高年級。



報名時間(開學週)

壹、100 年度全國技術士技能檢定各梯次重點行事曆

內容		梯次別		
		第一梯次	第二梯次	第三梯次
簡章及報名書表 發售期間		100/01/04(二) 至 100/01/20(四)	100/05/03(二) 至 100/05/19(四)	100/08/30(二) 至 100/09/15(四)
報名日期 ^{註一}	團體報名 個別報名	100/01/11 (二) 至 100/01/20(四)	100/05/10(二) 至 100/05/19(四)	100/09/06(二) 至 100/09/15(四)
准考證寄送日期		100/02/24(四)	100/06/21(二)	100/10/18(二)
網站公告試場位置 ^{註五}		100/03/24(四)	100/07/21(四)	100/11/10(四)

報名費 2,300元

第三梯次

※52	11300	廣告設計		丙	700 元	580 元	270 元
	11301	(自 101 年起限報檢免學或免術，於 104 年停辦，改以視覺傳達設計新職類辦理)	PC	乙	1,800 元	1,680 元	
	11302			MAC	乙	1,800 元	
53	11500	儀表電子		甲	2,700 元	2,580 元	270 元
				乙	2,300 元	2,180 元	
54	11600	電力電子		甲	2,700 元	2,580 元	270 元
				乙	2,300 元	2,180 元	
55	11700	數位電子		甲	2,700 元	2,580 元	270 元
				乙	2,300 元	2,180 元	
56	11800	電腦軟體應用		乙	1,900 元	1,780 元	270 元
57	12000	電腦硬體裝修		乙	2,300 元	2,180 元	270 元
58	12600	建築物室內裝修工程		乙	1,470 元	1,350 元	270 元

3 英寸

學科測試

- 所有職類學科測試試題全部為80題選擇題

發售期間		100/01/20(四)	100/05/19(四)	100/09/15(四)
報名日期 ^{註一}	團體報名 個別報名	100/01/11(二) 至 100/01/20(四)	100/05/10(二) 至 100/05/19(四)	100/09/06(二) 至 100/09/15(四)
准考證寄送日期		100/02/24(四)	100/06/21(二)	100/10/18(二)
網站公告試場位置 ^{註五}		100/03/24(四)	100/07/21(四)	100/11/10(四)
學科測試日期		100/03/27(日)	100/07/24(日)	100/11/13(日)
學科試題疑義提出期限		100/03/28(一) 至 100/04/03(日)	100/07/25(一) 至 100/08/01(一)	100/11/14(一) 至 100/11/20(日)
學科成績網路公告日期		100/04/22(五)	100/08/19(五)	100/12/09(五)

儀表電子術科測驗試題

伍、儀表電子乙級技術士技能檢定術科測試試題

試題編號：11500-990201~02

一、試題編號、名稱及範圍表：

試題	試題編號	名稱	範圍	備註
1	11500-990201	數位直流電壓表	測量檔位區分為 2000mV 與 20 V 兩段	
2	11500-990202	交換式直流電源 供 應 器	輸出電壓為 2.5 V~30 V 連續可調	

二、檢定時間：6 小時

數位電子術科測驗試題

參、數位電子乙級技術士技能檢定術科測試試題

試題	試題編號	名稱	備註
一	11700-990201	四位數多工顯示器	
二	11700-990202	鍵盤掃瞄裝置	
三	11700-990203	數位電子鐘	



電力電子術科測驗試題

陸、電力電子乙級技術士技能檢定術科測試試題編號及名稱表

試題	試題編號	試題名稱	備註
一	11600-930201	步進馬達控制器	
二	11600-930202	直流馬達控制器	
三	11600-930203	直流電動機單象限截波驅動器	
四	11600-930204	中功率低壓直流線性電源供給器	

儀表電子術科測驗試題

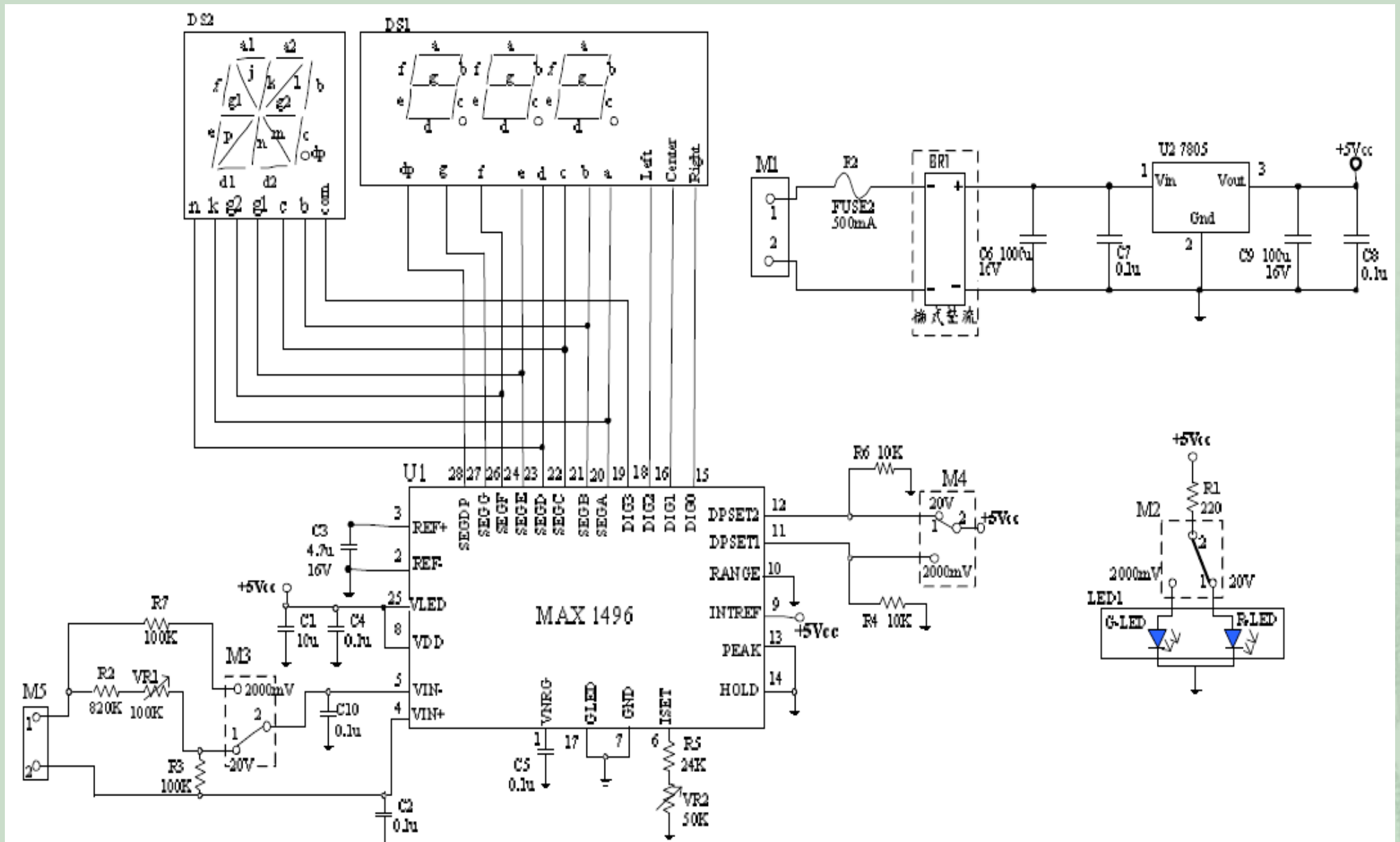
- 1. 數位直流電壓表
 - ∞ 測量範圍分2000 mV與20V兩段。
- 2. 交換式直流電源供應器
 - ∞ 輸出電壓為2.5 V~30 V 連續可調
- 檢定時間：6 小時(含三十分鐘檢查材料時間)
- 依繪圖規則，將指定部份電路分別繪製成標明元件接腳及元件代號之元件佈置圖(元件面)及佈線圖(銅箔面)各一張，兩張圖重疊後元件面各元件接點必須與銅箔面相對焊點對齊。
- 同一元件只可更換一次，保險絲以兩次為限。

繪圖規則

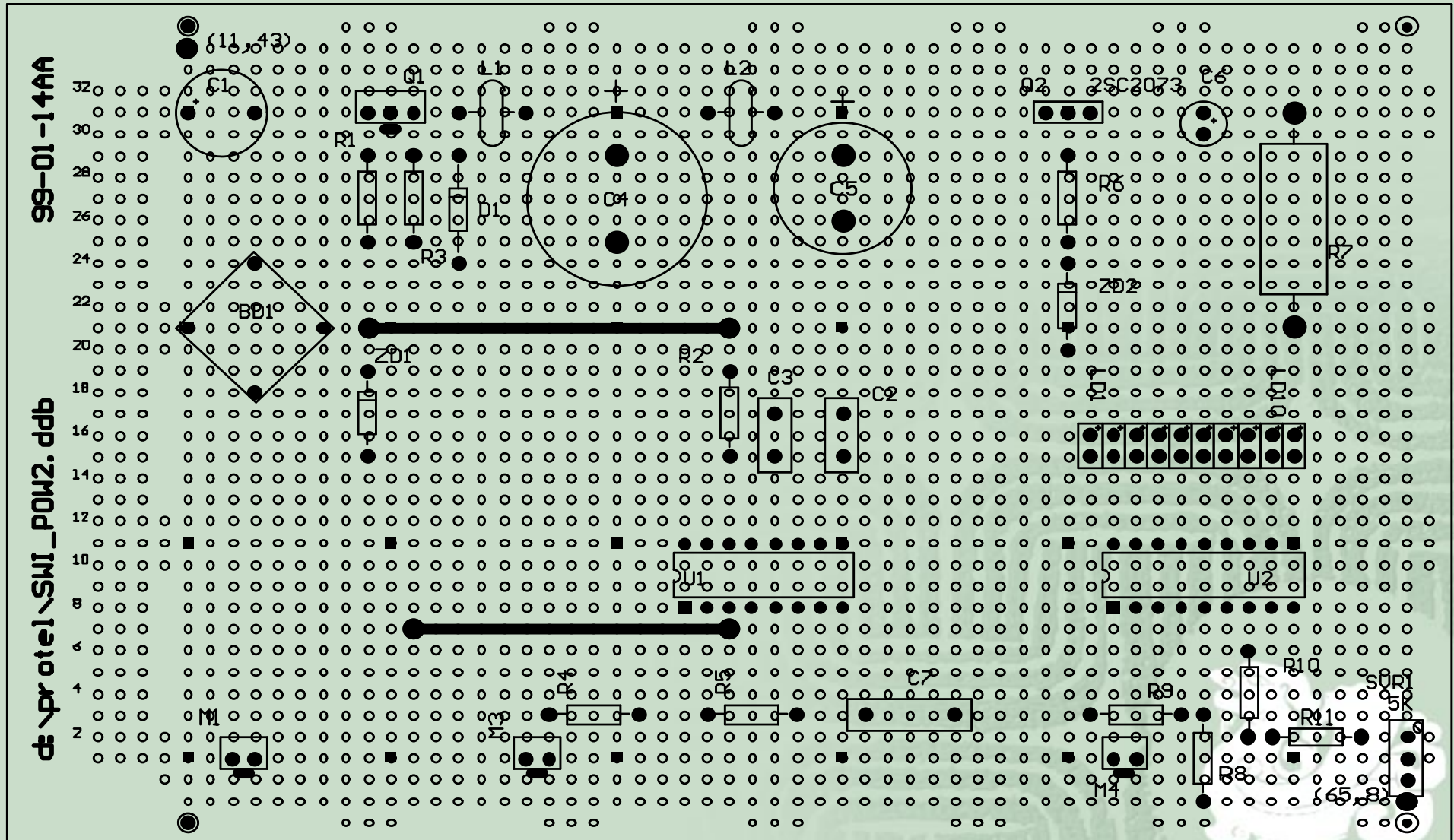
- 元件佈置圖與佈線圖應分開繪製在半透明方格紙，否則**不予評分**。
- 元件佈置應平均分佈於電路板上，其分佈面積若超過電路板面積之大小，或小於電路板面積之 $1/2$ ，則**不予評分**。



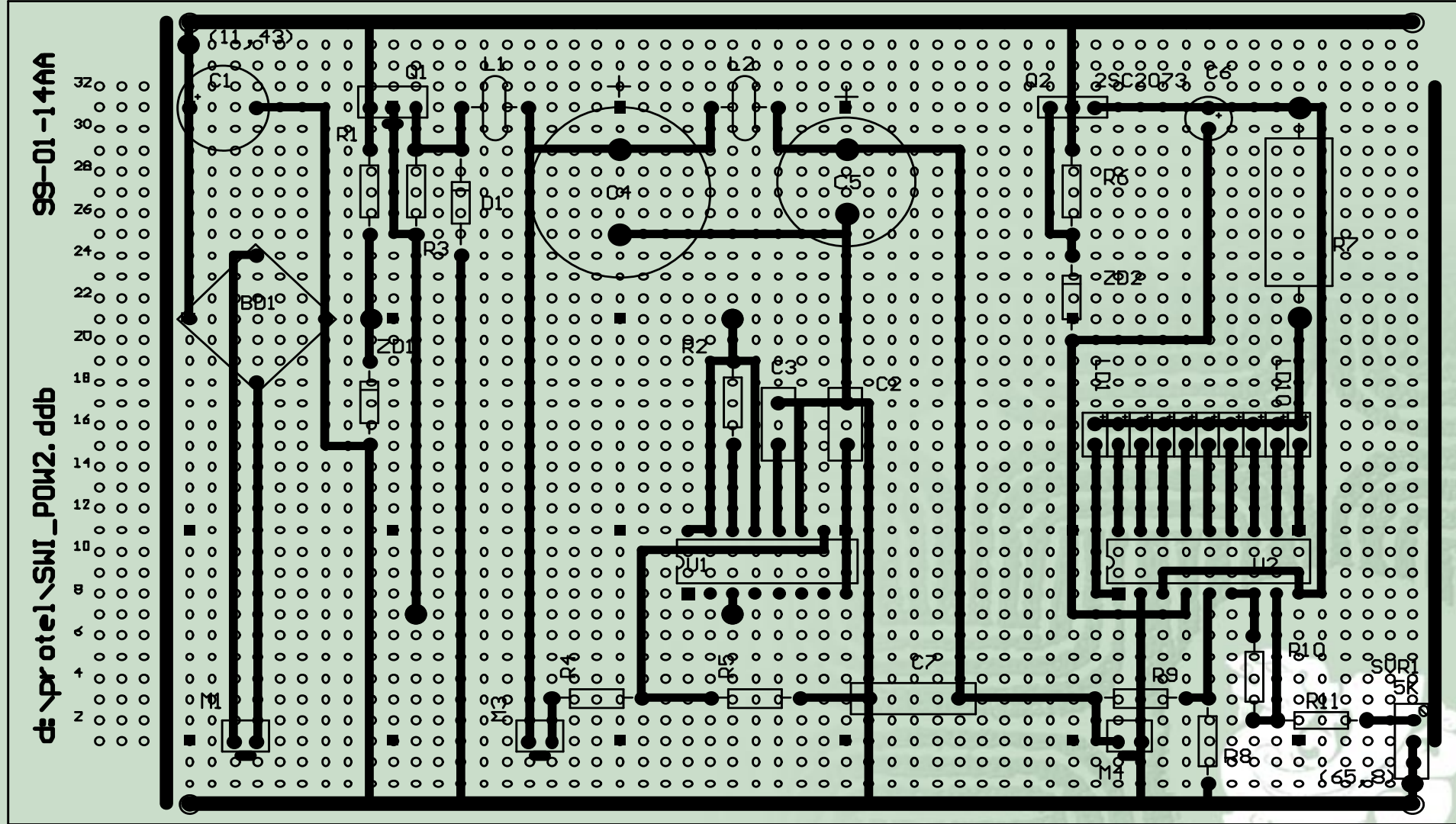
1. 數位直流電壓表



元件佈置圖(2.交換式直流電源供應器)

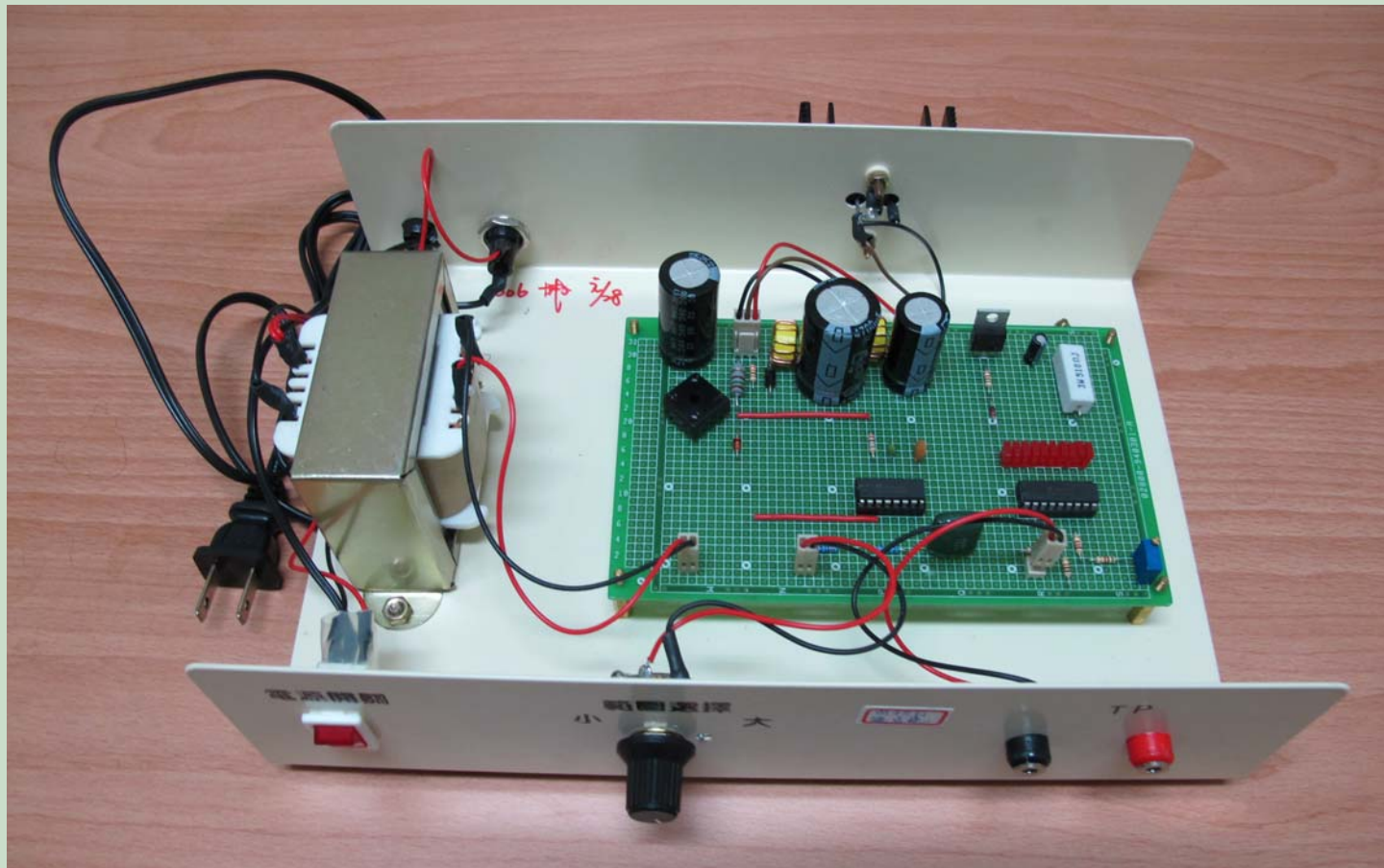


佈線圖(2.交換式直流電源供應器)

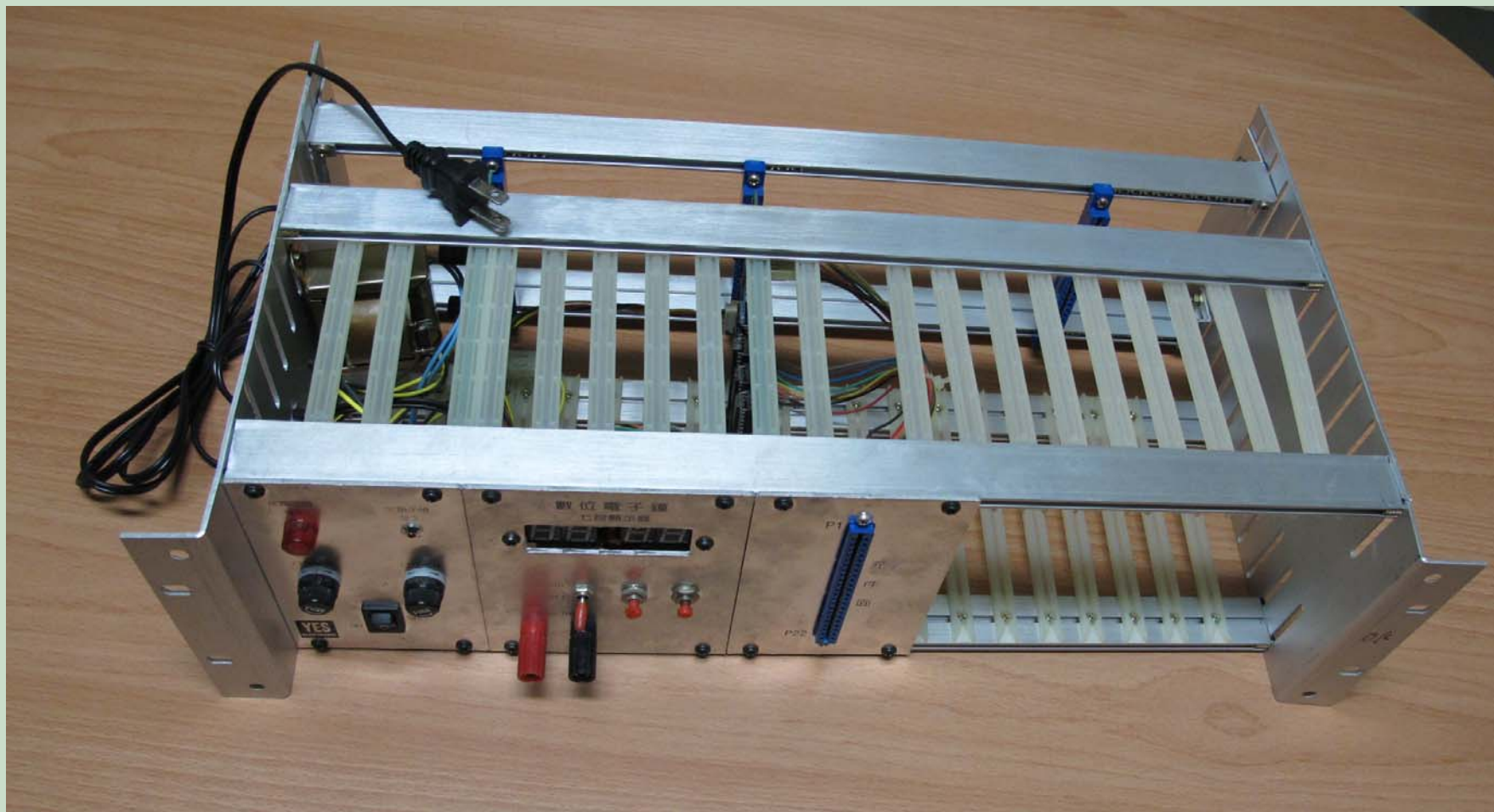


儀表電子術科測驗成品

2. 交換式直流電源供應器




數位電子術科測驗機台



技能證照補助

- 本校學生每人每期以補助核心證照報名費最高新台幣**1,000元**為上限。
- 本校學生申請補助核心證照報名費需附檢據核銷，並繳交證照影本及報名費收據正本。
- 學生取得核心證照者，另得依本校「獎勵學生取得專業技能證照獎勵辦法」申請獎勵金。





謝謝！